

KURZ & AKTUELL

Blickpunkt 4
Firmen/Personalien/DKV 4
Glosse 5
Produkte/Fachbücher 64
Termine/Impressum 66

EURO-NEWS

Blick auf Europa 10

FORUM

4. KK-Fachtagung wieder mit hoher fachlicher Kompetenz 12

MESSEREPORT

Interclima, die shk- und Kälte-Messe dazwischen 24
Interview zum Klimamarkt 2004 32

KÄLTE & KLIMATECHNIK

Denkanstöße zur Energieoptimierung komplexer Verbundanlagen mittels unscharfer (Fuzzy-)Regelung 34

WÄRMEPUMPENTECHNIK

Scroll-Verdichter für Wärmepumpen zur Wohnraumbeheizung in Alt- und Neubauten 44

VERANSTALTUNGEN

Transport-Kälte ist anspruchsvoll und unverzichtbar 52

FRAGEN AUS DER PRAXIS

Was Sie schon immer wissen wollten 58

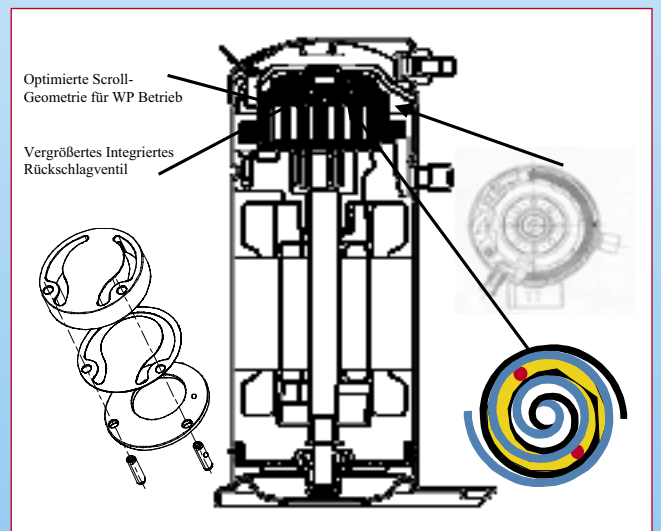


Das Kälteanlagenbauerhandwerk 60



4. KK-Fachtagung: Lebenszyklus einer Kälteanlage; Design – Betrieb – Entsorgung

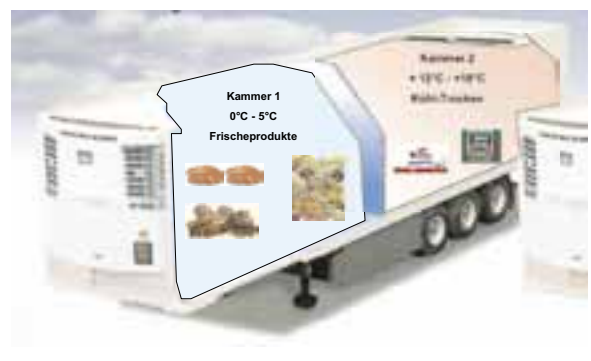
12



Scroll-Verdichter für Wärmepumpen zur Wohnraumbeheizung in Alt- und Neubauten

44

Mehrkammer-Sattelkonzept



Transport-Kälte ist anspruchsvoll und unverzichtbar

52