

Irwin

Handliches Löten



Geeignet zum Hart- und Weichlöten

Sicherheit ist das wichtigste Kriterium, welches für die Verwender von Handlötgeräten zählt. Das Unternehmen Irwin hat deshalb bei seiner Bernzomatic-Löttechnik besonderen Wert auf diesen Punkt gelegt. Die handlichen Gaskartuschen bestehen aus kaltgewalztem Stahl. Sie sind damit besonders stabil. Sollbruchstellen am Lötgerät verhindern, dass der Kartuschenhals – beispielsweise bei Stürzen – abbrechen und ungehindert Gas entweichen kann. Auch in der Bedienung ist die Löttechnik zuverlässig und unproblematisch. Bernzomatic-Produkte flammen in keiner Position unkontrolliert auf und sind in ihrer Funktion temperaturunabhängig. Mit reinem Propangas sowie dem besonders effektiven MAPP-Gas, welches der Hersteller in Kartuschen für Handlötgeräte anbietet, ist zudem schnelles und Gas sparendes Arbeiten möglich. Weitere Informationen unter www.irwin.de

Testo

Feuchte messen

Die testo AG, Lenzirch, hat eine Neuentwicklung auf den Markt gebracht, die speziell

für Hochfeuchte-Anwendungen optimiert wurde: Den Messumformer hygrotest 650 HP im industriegerechten Metallgehäuse (IP 65). Herzstück ist der in über 100 000 Applikationen bewährte kapazitive Testo-

Feuchtesensor. Er wird auf seiner Rückseite beheizt, so dass sich rund um den Fühler ein „Mikroklima“ ergibt, das um konstant 5 Kelvin wärmer ist als die tatsächlichen Prozessbedingungen. Durch einen gesonderten Temperaturfühler (Pt 1000 Klasse A) wird die tatsächliche Prozesstemperatur erfasst. Auf dieser Grundlage errechnet der im Messumformer integrierte Mikroprozessor die tatsächlichen Feuchte-Bedingungen im Prozess. Als Analogausgänge stehen neben 4..20 mA auch die Varianten 0..20 mA sowie 0..1 V/0..10 V zur Verfügung, jeweils in 4-Draht-Technik. Dabei können die beiden Kanäle frei belegt werden: relative Feuchte, Temperatur in °C oder °F, Taupunkt- oder Feuchtkugel-Temperatur, Sättigungsgrad (g/kg)

oder absolute Feuchte (g/m³). www.testo.de

Ziehl Abegg

Unverschämt leise

Die für den Einsatz in Kurzdüsen optimierten Axialventilatoren der Baureihe FL überzeugen im täglichen Einsatz: Hervorzuheben sind dabei, neben dem reduzierten Schalleistungspegel (durch reduzierte Drehtonanteile), der verbesserte Laufradwirkungsgrad und eine erhöhte Druckstabilität der Kennlinie. Diese Baureihe der Ziehl-Abegg AG, Künzelsau, ist nun auch für den Nenn-durchmesser von 500 mm zur Serienreife geführt worden. Sie verwendet die bekannten Außenläufermotoren, an die 5



Neuentwicklung für Hochfeuchte-Anwendungen



FL-Baureihe von Ziehl-Abegg

gesichelte Aluminiumblech-Flügel montiert werden. Die hohe Flexibilität der Baureihe begründet sich durch drei mögliche Anstellwinkel und zwei Luftförderrichtungen. Es sind 4-, 6- und 8-polige Varianten

erhältlich, die sowohl mit einem als auch drei Motoren betrieben werden können. Durch diese Baureihe werden Volumenströme (freiblasend) von 4000 bis 9000 m³/h realisiert. www.ziehl-abegg.de

Danfoss

Hydraulischer Abgleich plus Regelung

Das neue AB-QM der Danfoss GmbH, Offenbach, kombiniert ein Regelventil mit einem automatischen Ventil für den hydraulischen Abgleich in einem Gehäuse. Das bedeutet einen deutlich reduzierten Installations- und Auslegungsaufwand bei allen Kühl- und Heizanwendungen. Denn mit dem AB-QM entfällt die aufwändige Einregulierung – das Einstellen des Volumenstroms reicht aus. Sein kompaktes Design erlaubt den Einbau auch in beengten Situationen, etwa in Lüftungskonvektoren. Zur Temperaturregelung wird das AB-QM-Ventil mit einem Stell-

antrieb ausgerüstet. Da das integrierte Abgleichventil den Differenzdruck über dem Regelventil konstant niedrig und den Durchfluss stabil hält, genügen kleine Antriebe mit geringen Stellkräften. Der automatische Abgleich macht



Neues Kombi-Regelventil AB-QM

sich auch bei Komfort und Energieverbrauch positiv bemerkbar. Das AB-QM weist eine hohe Regelgenauigkeit (Ventilautorität 1) auf, so dass Teillasten keinen Einfluss auf das System erhalten. Dadurch verringert sich die Anzahl von Stellbewegungen, was die Lebensdauer des Ventils erhöht.
www.danfoss-waermetechnik.de

Munters

Verdunstungsbefeuchter HM2

Das schwedische Unternehmen Munters hat eine neue Serie energieeffizienter, sicherer und hygienischer Verdunstungsbefeuchter (evaporativ) entwickelt. Die Geräteserie Humimax HM2 besteht aus drei Geräten unterschiedlicher Leistung mit den Modellen 2000, 4000 und 8000. Die unab-



„Natürliche“ Verdunstung mit HM2

hängig arbeitenden Verdunstungsbefeuchter sind so konstruiert, dass sie die Luft innerhalb des Raumes umwälzen und befeuchten. Die umgewälzte Luft wird dabei durch einen Kontaktkörper geleitet, wo sie Feuchte aufnimmt.
www.munters.com



Helios

Neues Kompaktaggregat mit 1800 m³/h Fördervolumen

Das KWLC 1800 der Helios Ventilatoren GmbH+Co., Villingen-Schwenningen, mit einer Förderleistung von 1800 m³/h wurde für den Einsatz in trockener Innenumgebung zur Be- und Entlüftung mit Wärmerückgewinnung entwickelt. Aufgrund der hohen Volumenleistung ist es als Zentralgerät oder als dezentrale Lösung im gewerblichen und industriellen Bereich geeignet. Das Gerät ist von beiden Seiten über Türen zugänglich. Dadurch kann das Gerät für die Montage um 180° gedreht werden, so dass Außen- und Fortluft- sowie Ab- und Zuluftanschlüsse links wie rechts erfolgen können. Durch diese Möglichkeiten entfallen Bögen und lange Leitungstrecken. Verluste werden reduziert und der Anlagen-Wirkungsgrad erhöht. Das Gerät verfügt außen- und abluftseitig serienmäßig über Pollenfilter der Klasse F7 sowie über Druckdifferenz-Schalter für die Filterüberwachung. Die Leistungsregelung erfolgt über ein im Lieferumfang enthaltenes, in Distanz montierbares Bedienelement (inkl. 12 m Verbindungsleitung).

www.heliosventilatoren.de

Zur kontrollierten Wohnungslüftung

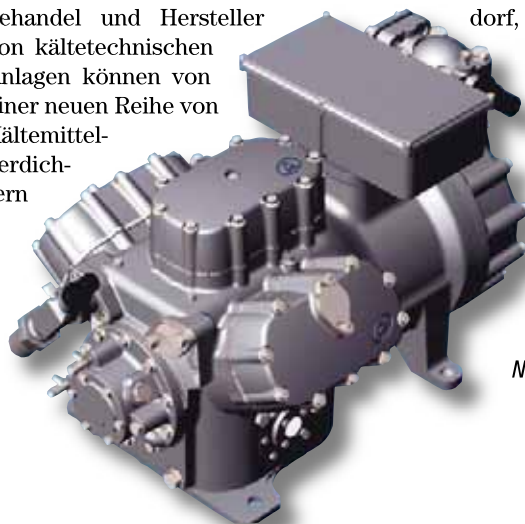
Arctic

Kältemittelverdichter mit hoher Wirtschaftlichkeit

Der Lebensmittel- und Getränkehandel und Hersteller von kältetechnischen Anlagen können von einer neuen Reihe von Kältemittelverdichtern

profitieren, deren innovative Technologie sich in einem verringerten Energieverbrauch, einfacher Installation und niedrigen Lebenszykluskosten ausdrückt. Dies meldet UK Trade

& Investment, Düsseldorf, eine Serviceorganisation der britischen Regierung. Die Verdichter der Reihe Genesis des Unter-



Neuer Aluminium-Verdichter

nehmens Arctic Circle Ltd., Hereford, werden aus hochfestem Aluminium gefertigt. Dieses Material bringt Gewichtsersparungen bis zu 40 % gegenüber herkömmlichen Modellen mit sich. Das Genesis-Design liefert verbesserte Leistungsdaten und sorgt nach eigenen Angaben für Energieersparungen bis zu 25 %. Eine patentierte Motorkühlung und fortschrittliche Ventilplattentechnologie tragen dazu bei, den volumetrischen Wirkungsgrad zu erhöhen und die Energieaufnahme zu reduzieren. Die Verdichter sind im gesamten Kälte- und Klimabereich einsetzbar und mit Motorleistungen von 1,5 bis 37 kW und 10,7 bis 151,6 m³/h lieferbar.
www.uktradeinvest.de/
www.acl-online.com

Trox

Rauchauslöseinrichtung

Bei einem Schwelbrand ist dringend sicherzustellen, dass sich im Gebäude kein kalter Rauch über die Lüftungsanlage verbreitet. Das ist die Aufgabe von Rauchauslöseinrichtungen. Die Trox GmbH, Neukirchen-Vluyn, hat jetzt eine „offene“ Rauchauslöseinrichtung vorgestellt, die LON-busfähig ist und – fabrikatsneutral – für die Ansteuerung handelsüblicher Rauch- und Brandschutzklappen infrage kommt. Aufgrund eines Schnellverschlus-



LON-kompatible und fabrikationsneutrale Rauchauslöseinrichtung

ses ist der Rauchmelderkopf mit einem Handgriff abnehmbar und die Funktionsprüfung auf einfache Art mit Zigarettenrauch möglich. Die Empfindlichkeit des optischen Melderkopfes wird mit zunehmender Verschmutzung nachgeführt; das verlängert die Standzeit und schließt Fehlalarme weitestgehend aus. Wird indes der zulässige Verschmutzungsgrad überschritten, erfolgt ein Voralarm. Die Abfrage der Verschmutzung ist jederzeit auch über die Busleitung möglich.
www.trox.de

Betatherm

Miniatur-Thermistoren

Das irische Unternehmen Betatherm hat eine neue Palette radialer und axialer Miniatur-Thermistoren vorgestellt. Diese hermetisch dicht versiegelten Bauteile sind ideal für die Messung von Luft- und Flüssigkeitsströmen. Sie bieten hohe Stabilität in Temperaturberei-



Kleinsensoren zur Temperaturmessung

chen, in denen NTC-Thermistoren bisher nicht eingesetzt werden, d.h. in den Bereichen von -50 °C bis +250 °C. Die Glas-Versiegelung bietet maximalen Schutz vor Umwelteinflüssen, z. B. beim Einsatz in Umgebungen mit hoher Feuchtigkeit. Die NTCs dieser neuen Familie vereinen den Vorteil sehr kleiner Abmessungen von 0,4 mm (0,02“) mit einer schnellen Ansprechzeit von weniger als 0,2 s in Flüssigkeit.
www.betatherm.com

GfG

Zuverlässige Überwachung von Kühlkreisläufen

Das System MiniCal[®]III der GfG Gesellschaft für Gerätebau mbH, Dortmund, wurde speziell für die Überwachung des sekundären Kühlmittelkreislaufes entwickelt. Durch langjährige Erfahrung ist ein robustes und praxistaugliches System entstanden, das sowohl in Wasser- als auch Solekreisläufen eingesetzt werden kann. Alle Parameter für die unterschiedlichen Medien sind im Prozessor hinterlegt. Durch die Verwendung ionenselektiver bzw. gassensitiver Elektroden ist eine zuverlässige und frühzeitige Detektion von Leckagen in Kühlmittelkreisläufen gewährleistet. Schon bei geringen Ammonium- bzw. Ammoniakkonzentrationen können Sicherheitsmaßnahmen eingeleitet werden. Der integrierte Controller liefert hierfür ein 4-20 mA-Signal, das an eine Auswerteeinheit oder direkt an Ihre SPS angeschlossen werden kann. Die Montage der MiniCal[®]III Einbaueinheit erfolgt schnell und

einfach. Das System ist robust und wartungsarm. Eine Absperrklappe ermöglicht Service und Wartungsarbeiten im laufenden Betrieb. Neu ist die Integration einer durchflussabhängigen Hochleistungspumpe, die das Medium zurück in den Kreislauf führt und somit den Verlust an Kühlmittel reduziert. Der Pumpenalarm warnt nicht nur bei Pumpenstörungen, sondern auch bei Reduzierung des einstellbaren Durchflusses, hervorgerufen z. B. durch Verschmutzungen.
www.gasmessung.de



Sekundärkältekreise sicher überwachen

Emerson

Neues Hybridgerät

Mit der Klimatisierungslösung High Performance Split (HPS) hat Emerson Network Power, Frankfurt, eine energieeffiziente und platzsparende Produktfamilie in Hybridbauweise auf den Markt gebracht. Neben den durch die Bauweise bedingten Vorteilen zeichnen sich die Anlagen der HPS-Reihe durch energiesparende Technologien wie das Displacement-(Quellluft-)Verfahren und die optionale Freikühleinrichtung aus. Die Produktreihe um-

fasst Anlagen mit 6 und 8 kW Kühlleistung. Entwickelt wurde der HPS für die Kühlung von Telekommunikationseinrichtungen in Gebäuden. Besonders geeignet ist es für die Nachrüstung von Standorten, da die Aufstellung der Rechneranlagen nicht verändert werden muss.
www.liebert-hiross.de

Klimalösung für die Telekommunikation

