

KURZ & AKTUELL

Blickpunkt 4
 Firmen/Personalien/DKV 4
 Glosse 5
 Produkte 168
 Termine/Impressum 172

EURO-NEWS

Blick auf Europa 12

IKK-MESSEVORSCHAU

Es gibt immer etwas Neues 14
 Große Produktvorschau 20

REPORTAGE

Mads Clausen – ein Leben für Danfoss 42

KÄLTE & KLIMATECHNIK

Mehr als 5 Jahre Bitzer Octagon®-Verdichter 53
 Rohrleitungen nach Druckgeräterichtlinie 62
 Kältecontracting 66
 Kühldecke direktverdampfend 102
 Info-Tour: TEWI, Dichtheit und neue Kältemittel 106
 Kolloquium „Energieeffiziente Kältetechnik“ 112
 Ein neues Konzept setzt sich durch 119
 Kohlendioxid als Kältemittel 120

INTERNATIONALES FORUM

Kältemittelhändler setzt auf natürliche Kältemittel 124
 Hohes Niveau und knappe Entscheidungen 126
 Berner Ausbildungsmesse, BAM 128

POLITIK & UMWELT

Vor der Entscheidung 130

PROFILE

Edgar Kirschniok – Aus meinem Leben 134

FIRMEN & MÄRKTE

25 Jahre REISS Kälte-Klima Hamburg 142

MITTELSTAND & WIRTSCHAFT

25 Jahre ROLAND Kälte-Klimotechnik 144
 Zuordnung von „Klima“ zur Kältetechnik 146

VERANSTALTUNGEN

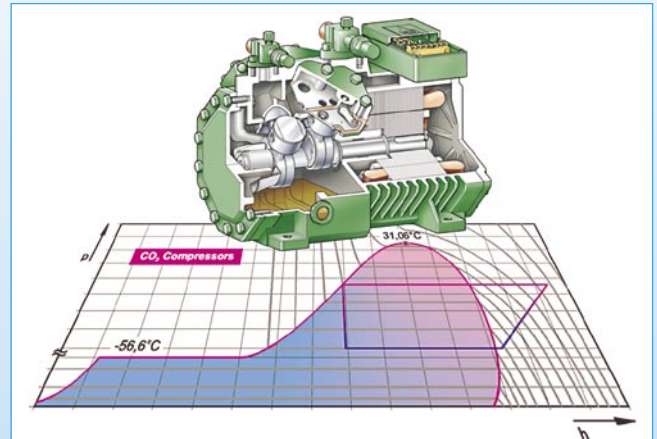
Kaut/Sanyo-Meeting 2005 147
 NKF-Symposium „Natürliche Kältemittel“ 151

FRAGEN AUS DER PRAXIS

Was Sie schon immer wissen wollten 158



Mit BIV-Schlagzeilen und Berichten aus Springe 160



Mehr als 5 Jahre Bitzer Octagon®-Verdichter

53



NKF-Symposium „Natürliche Kältemittel“

151



Pädagogisches Urgestein geht in den Ruhestand

162